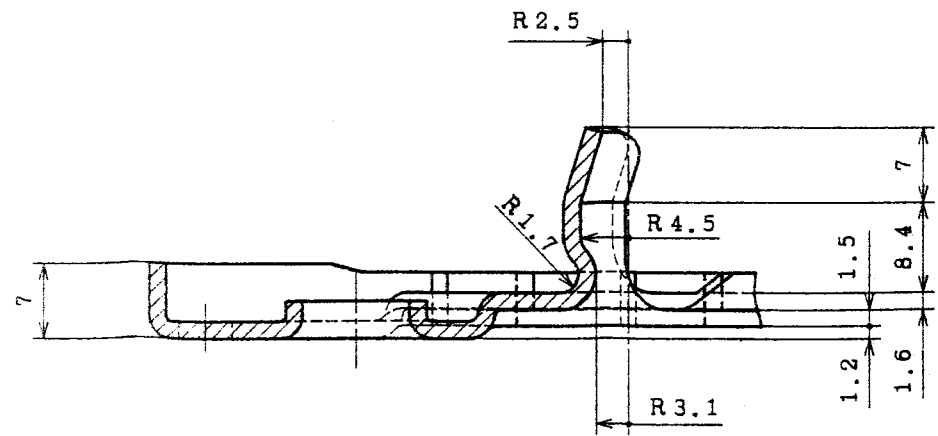
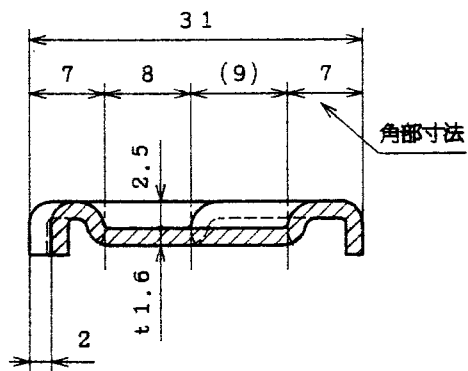
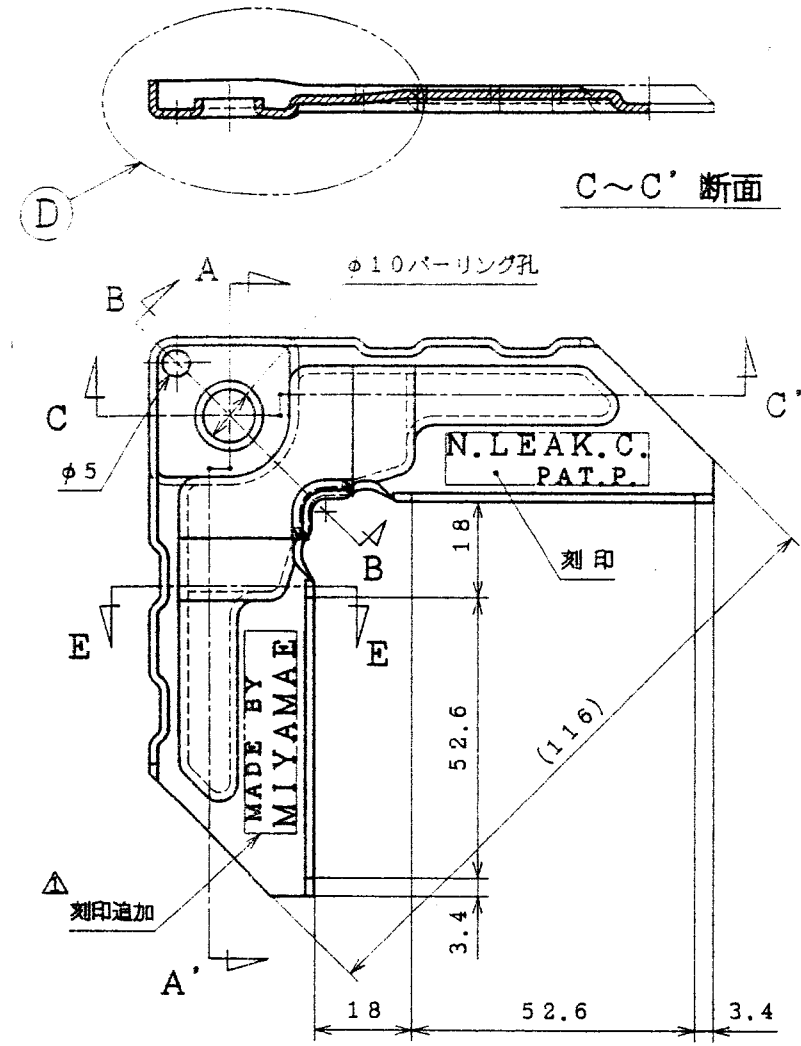
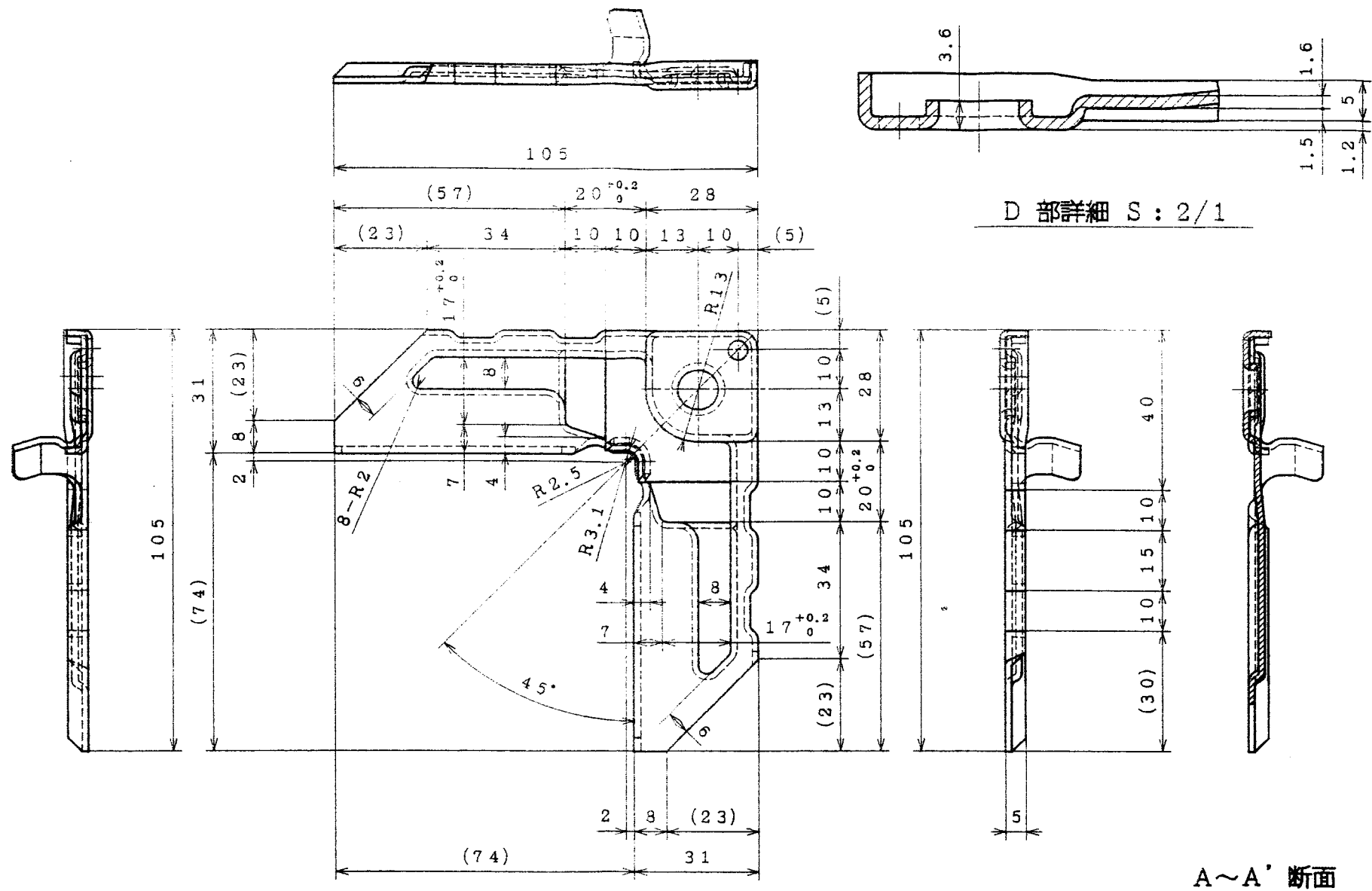


普通寸法表	符号	年月日	訂正などの履歴	記号表示
	△	8.11.29	刻印 (MADE BY MIYAMAE) 追加	大島



E 断面詳細 S: 2/1

B~B 断面 S: 2/1

刻印部へ別途打合せニヨル。
 パッキン貼付ケ部 (別途指示ニヨル) 座押外周ノ
 底部ハ最小"R"テ加工スルコト。
 パッキン貼付ケ部 (別途指示ニヨル) ハ脱脂又ハ
 接着ガ有効ナ様ニ処理サレテイルコト。
 詳細ハ別途打合せニヨル。

変更図

訂正

開 発
 8.11.29
 大 島

記号	図番	部品名	SPG t1.6	1	プレス	
			材質寸度	数量	処理・加工	記 事
				963412		
				図名	ノンリークコーナー	
				図番	KP-N001 △	