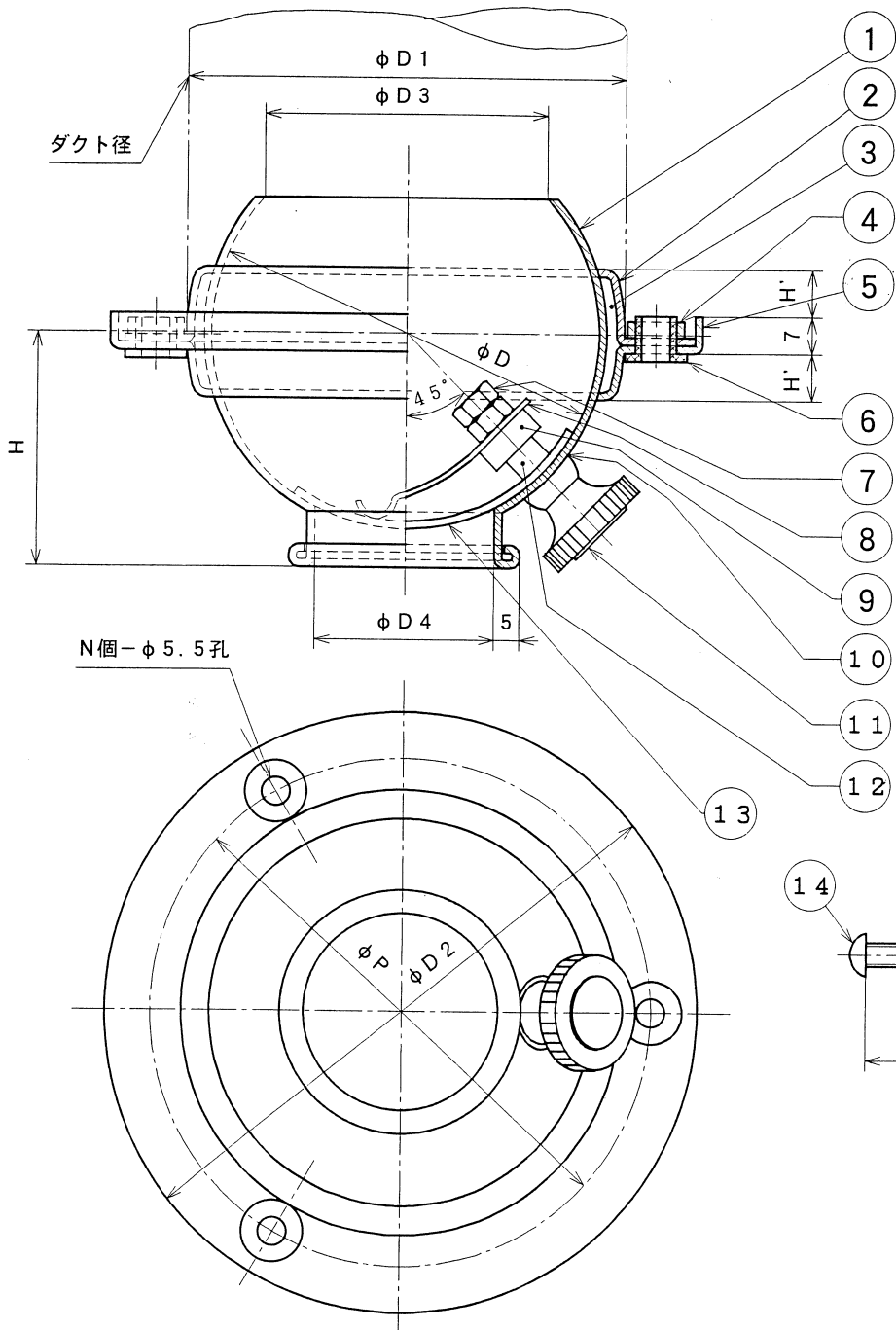


普通寸法差	符号	年月日	訂正などの履歴	記印	検印



部品明細表

品番	部品名称	材質	処理加工	個数	備考
1	本体	A1050P	フロッキー仕上	1	t1.5~2.0
2	下部フレーム	A1050P	フロッキー仕上	1	t1.5~2.0
3	パッキング	フェルト		1	白色
4	ナット	C3604B	Crメッキ	3~10	
5	上部フレーム	A1050P	フロッキー仕上	1	t1.5~2.0
6	ブッシング	C3604B	Crメッキ	3~10	CY・PL
7	ナット	SUS304		2	M5
8	スプリング	SUS302		1	
9	パッキング	CR(ネオプレン)		1	
10	パッキング	ファイバー		1	白色
11	ノブ	C3604B	Crメッキ	1	CY・PL
12	シートメタル	C3604B	Crメッキ	1	CY・PL
13	ダンパー	A1050P	フロッキー仕上	1	t1.5~2.0
14	十字穴付木ネジ	SUS304		3~10	ナベ4.5×30

規格寸法表

呼径	寸法	φD	φD1	φD2	φD3	φD4	φP	H	H'	個数N
3"	(75)	75	82	115	55	39	97	45	9	3
3 ¹ / ₂ "	(85)	85	92	125	65	42.5	107	52	10	3
4"	(100)	100	107	140	75	50	122	57	11	4
4 ¹ / ₂ "	(115)	115	122	155	85	57	138	65	12	4
5"	(130)	130	137	170	100	65	152	70	15	5
6"	(150)	150	157	190	115	75	172	83	17	5
7"	(178)	177	187	227	125	88.5	206	100	20	5
8"	(201)	201	211	251	145	100	230	115	20	8
10"	(252)	252	261	302	195	126	281	150	25	8
12"	(305)	305	314	355	242	152	334	172	35	8
14"	(356)	356	365	409	281	178	391	190	45	8
16"	(400)	400	415	465	304	200	443	230	60	10
18"	(456)									
20"	(508)									

記号	図番	部品名	A1050P-0	1	フロッキー仕上	グレー色
寸法差記号例			材質寸法	数量	処理加工	記事
2.5 = ± 2	2.5 = ± 1	2.5 = ± 0.5	▽	▽	▽	— Nタイプ
2.5, 0 = ± 0.2	2.5, 0 = ± 0.1	2.5, 0 = ± 0.05				
尺	1	設	製	矢田	写	大島
度	1	計	図	60.1.22	図	10.6.1
			検		承	
			図番	パンカーラーバー組立図		
			図番	PNN-000		